

# S系列单点注油器



稀油与油脂



电化学反应



多种容量



单点润滑



# S100电动单点注油器

## 特点优势

节省成本	可更换空油罐和电池包
远程安装	3MPa高压工作，10米内远程安装
多点加脂	多达8个润滑点
操作简单	通过显示器简单操作按钮
排量设定	可据环境任设定排量
自动锁定	带有自动锁定的功能
安装灵活	可装空间狭窄设备上

## 规格参数

油脂容量	油包更换60/125/250/500mL
驱动方式	4.5VDC标准碱电池，可选锂电池
工作压力	3-6MPa
工作温度	碱电池-15~+60°C，锂电池-40~+60°C
加脂周期	60mL：1, 2, 3...12个月 125/250mL：1, 2, 3, 6, 12个月, 15日(H) 500mL：1, 2, 4, 6, 12, 18, 24个月, 15日(H)
远程安装	最长10米, (Ø6管为准)
多点加脂	最长6m, 当Ø6管, 多达8点加脂
出口排量	0.34mL/cycle(20°C)
防护等级	CE/IP54



## 安装应用



- 汽车生产设备, 炼铁厂及核电设备等
- 洁净室, 直线导轨等需要精密加脂, 多点加脂的设备
- 空调设备, 冷却塔等需要远程加脂的设备
- 用于净水, 污水处理设备的发动机及泵
- 其它环境(低温, 高温)等的原因而不能手动加脂的地方: 远程安装

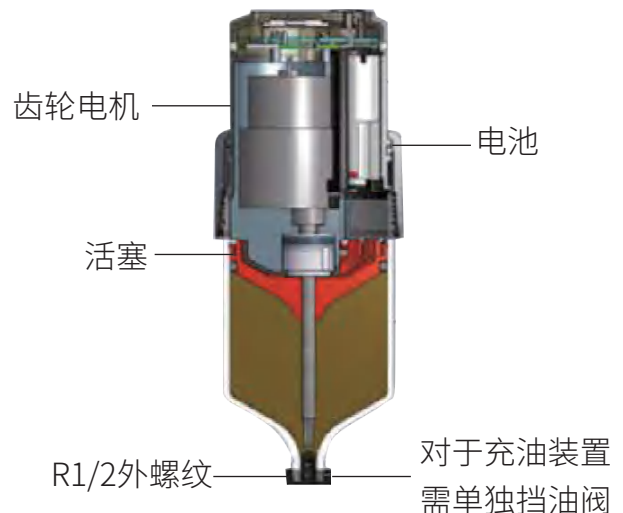
# S200电动单点注油器

## 特点优势

<p><b>电池包式</b></p> <p>→设置润滑时间可为0.5, 1, 3, 6, 9, 12个月</p> <p><b>外接电式</b></p> <p>→可以设置模式、LC尺寸、放电PIN</p>	<p><b>电池包式</b></p> <p>→简单明了的操作</p> <p>→按需求精确设置，防止润滑不足和过度润滑</p> <p>→设置可以随时更改</p> <p>→可在设备长时间停机时关闭</p> <p><b>外接电式</b></p> <p>→灵活操作得益于控制器设置，可随时更改</p> <p>→快速、简单的设置控制</p> <p>→PIN请求可防止可能的篡改</p>
<p>→带电池组的可重复使用机电驱动器</p> <p>→带外部电源的机电驱动</p>	<p>→可靠精确的润滑油排放，不受温度和背压影响</p> <p>→电池驱动马达可以重复使用降低成本</p> <p>→当系统设备发生错误会有信号，节省了时间并减轻了维修工人的负担</p>
<p>→压力增加至12bar，远程安装可达5米</p> <p>→通过按钮进行背压测试和手动附加排放</p>	<p>→在危险区域或难以到达的地方之外安装可提高工作场所的安全性并节省时间</p> <p>→设备可用性更高，因为可以在运行中进行更换</p> <p>→可以清除润滑点以清除堵塞</p>

## 规格参数

驱动方式	电池包或外部电源驱动电机
排油时间	0.5, 1, 3, 6, 9, 12个月
润滑油量	125/250mL
工作温度	-10°至60°C
压力积聚	最大12bar
防护等级	IP65
润滑油脂	稀油或油脂NLGI 2
尺寸规格	82x178mm(125mL)
尺寸规格	82x225mm(250mL)



## 典型应用

链条、电动机、齿轮齿条、开式齿轮、滚柱和滑动轴承、轴封、滑动导轨、主轴等等



# S300电化学单点注油器

## 特点优势

带旋转开关的一体式系统，放电周期设置可以为：1, 3, 6, 9, 12个月	→系统已完全安装并可立即使用 →使用旋转开关可轻松设置和激活 →放电周期可每月调节一至十二个月
系统在-20°至60°范围内可靠工作	→可在各种温度范围内灵活使用 →可全年户外使用
防爆认证FM认证IP 68	→爆炸区域安全可靠的润滑 →可在非常潮湿和多尘的环境中使用 →提高工作场所的安全性

## 规格参数

油罐	透明塑料
驱动方式	气体发生装置的电化学反应
出油周期	1, 3, 6, 9, 12个月
润滑油量	60和125mL
工作温度	-20°至60°C
压力积聚	最大5 bar
防护等级	IP 68
润滑剂	稀油到油脂NLGI 2



## 经典应用



- 发动机, 泵等各种设备的主要配件上
- 需按电子控制的设备 (电子, 汽车厂)
- 浮沉区, 汇水区 (造纸, 制钢, 水泥厂)
- 需要防爆的区域

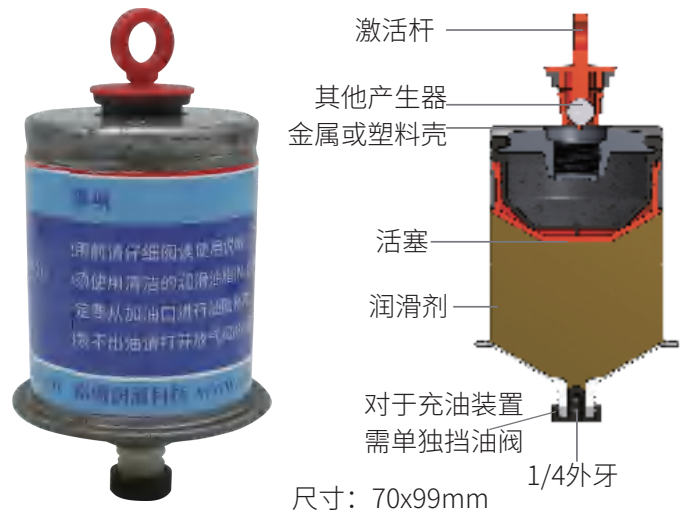
# S400电化学单点注油器

## 特点优势




简单激活一次激活：1, 3, 6, 12个月	→防篡改，使用方便 →经济、永久润滑 →无需特殊工具即可快速方便地更换
金属外壳	→适用于恶劣环境的坚固外壳
防爆证书	→爆炸区域的安全可靠润滑 →更好的工作场所安全，减少对危险区域的维护 →适合地下使用

## 规格参数

油罐	透明塑料或金属
驱动方式	气体发生器电化学反应
出油周期	1, 3, 6, 12个月(20°C)
润滑油量	120mL
工作温度	0°至40°C
压力积聚	最大4 bar
润滑剂	稀油到油脂NLGI 2



激活至首次放电之间的时间：1天

月放电 温度	 蓝色	 绿色	 红色	 灰色
0°C	4	8	15	18
10°C	2	5	8	18
20°C	1	3	6	12
30°C	0.8	2	3	6
40°C	0.6	1	2	3

## 主要应用

链条，齿轮齿条，开式齿轮，滚柱和滑动轴承，轴封，滑动导轨，主轴

# S500弹簧单点润滑器

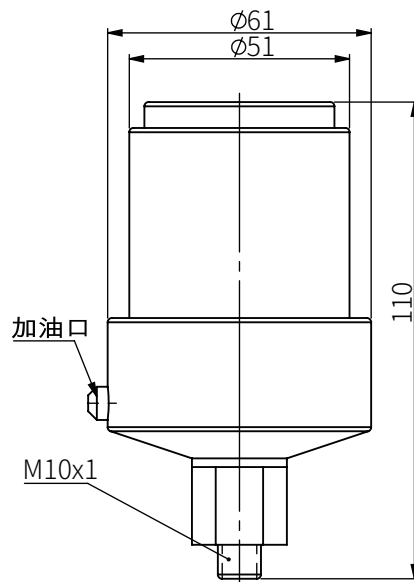
## 特点优势

- 1、易于安装和操作。
- 2、根据流量和轴承尺寸，排出的润滑脂流量可以调节。
- 3、正确的工作温度为-20~125°C左右，可用于润滑直线、轴承等。



## 规格参数

油罐	透明塑料
驱动方式	弹簧压力
润滑时间	可调
润滑容量	80mL或150mL
工作温度	-20~125°C
润滑剂	稀油到油脂NLGI3
出口螺纹	PT1/4, PT1/8, UNF1/16
油罐尺寸	110mm x φ51(80mL)
油罐尺寸	135mm x φ61(150mL)



80mL容量尺寸图

## 主要应用

链条，齿轮齿条，开式齿轮，滚柱和滑动轴承，轴封，滑动导轨，主轴



## S600 弹簧式注脂器



:

### □工作原理

S600 弹簧式注脂器，其工作原理是利用弹簧反作用力作为驱动，推动活塞将储脂室内油脂通过内部调节管路输送至润滑点，油脂输送量的大小可通过顶部调节旋钮进行调节，以获得最佳的注脂量。

使用过程中如注脂器油脂用完，可通过补脂嘴往储脂室内进行油脂的补充，以获得长期、稳定、高效的润滑效果。

另外，如需提前将储脂室内注满油脂，可通过配套锁紧扣将已注满油脂的注脂器活塞进行锁紧，以保持储脂室内油脂的原状。

### □参数说明

特性	详细参数
驱动方式	弹簧反作用力
储脂容量	100ml(补充型)
接口螺纹	G1/4"
产品尺寸	67mm(Φ)*133mm(H)

### □产品特点

- 操作、维护简便
- 可重复补充油脂，循环使用
- 注脂量可灵活调节控制
- 可靠性高、应用领域广泛
- 结构精巧，几乎不受安装场地限制

### □应用领域

- 电机、泵类、回转设备
- 传送带、各种输送设备
- 汽车、电子工业及非标自动化设备
- 钢铁、水泥、造纸工业及矿山设备
- 商用、民用中央空调设备
- 其他待润滑设备